

BRAIN
wave
12

CRD-BP1500PN



**Internal CD-ReWritable drive
with BURN-Proof technology**

**Installation Manual
Installationshandbuch
Manuel d'Installation
Manual de instalación
Manuale di installazione**

BRAINWAVE
CRD-BP1500PN

English
German
Français
Español
Italiano

Language	Page
English	1
Deutsch	9
Français	17
Español	25
Italiano	33

TABLE OF CONTENTS

SECTION	PAGE
Preface.....	2
1. Safety instructions.....	3
1.1 Before installing your CRD-BP1500PN.....	3
2. Installing the hardware	4
2.1 Jumper settings.....	4
3. Installing the software.....	5
4. Clarification.....	5
4.1 Terminology.....	6
5. Technical Description.....	6
6. Description of drawing.....	7
7. Drawings.....	8

Preface

Congratulations on purchasing a new Brainwave CRD-BP1500PN !

Your new CD-Recorder is the very first standard CD-R device which is able to perform recording at 24x speed velocity.

Your Brainwave CRD-BP1500PN is the first 24x CD-Recorder which has a ReWritable function! It is capable to write and delete data on CD-RW media (at 10x speed).

Your Brainwave CRD-BP1500PN can not only play/read CDs but also write on them.

This will allow you to:

- Write into CD-RW media, in order to produce audio-CDs (playable on all popular music stereos, data CDs, etc.)
- Write / rewrite CD-RW media
- Write or copy data CDs for backup use or mass storage

Before installing the drive, please read the safety instructions and installation description in order to prevent mistakes and/or damaging the drive.

Have fun producing your own CDs!

1. Safety Instructions

1.1 Before installing your Brainwave CRD-BP1500PN

- turn your PC off, and
- disconnect the power supply (pull the plug from its socket)

Install and operate your Brainwave CRD-BP1500PN only under the following ambience conditions:

Temperature range: > 6°C to +41°C

Relative air humidity: 10% - 80%

- Have repair activities carried out only by Nichimen's Service Department (via your specialized dealer).
- Do not open the drive housing (danger posed by the laser beam).
- Do not remove or adjust components (danger posed by the laser beam and/or electromagnetic radiation)
- Do not allow liquids to come into contact with the inside or the outside of the drive.
- Protect the drive against excessive dust deposits.
- Only the external drive version of the Brainwave CRD-BP1500PN may be used outside the PC housing.
- Only insert suitable and specially provided CDs into the Brainwave CRD-BP1400PN (do not put any other objects into the drive).
- Hold CDs only by their edge (do not touch the surface).
- **Use for this high speed recorder recommended CD-R media only, for e.g. MITSUI SG; Taiyo Yuden or TDK...**

2. Installing the hardware

1. Turn your PC off and disconnect it from the power supply (pull the plug out of the socket)
2. Remove the housing of the PC (see your PC manual)
3. Adjust the jumper of the CRD-BP1500PN (see section 7.3: Jumper settings)
4. Insert the CRD-BP1500PN into a free slot
5. Tighten the four locking screws
6. Connect the power cable to the CRD-BP1500PN (see drawing 2, page 8)
7. Connect the ATAPI cable to the CRD-BP1500PN

2.1 Jumper Settings

There are several ways to connect the CRD-BP1500PN , (depending if it is the only ATAPI chain or if there are several devices) These are:

1. SL Jumper Terminals

To set the slave mode, cover the jumper block on the 2 pins of the SL jumper terminals. If the IDE controller of the personal computer supports two devices, set the CD-R drive to slave mode. The hard disk drive inside the personal computer is set to master mode

2. MS Jumper Terminals

To set to master mode, cover the jumper block on the 2 pins of the MA jumper terminals. If the IDE controller of the personal computer supports up to four devices, set the CD-R drive to either a primary slave, a secondary master or a secondary slave mode. Primary or secondary is set up by the IDE controller, while master or slave mode is set up by covering the jumper on the rear of the CD-R drive. The hard disc drive inside the personal computer is set to primary master mode.

3. CS Jumper Terminals

If the personal computer is supporting CSEL (cable select) signal, cover the jumper block on the 2 pins of the CS jumper terminals and remain slave and master open. An exclusive interface cable is necessary.

3. Installing software

The device driver will be automatically loaded during the installation of the burner software recommended for the Brainwave CRD-BP1500PN.

Recommended software: e.g. **Ahead "Nero Burning ROM, as from release 5.0.4.8**

The software is easy to install and self-explanatory. If you need help when installing the software, consult the software manual.

Before installing the software, once again verify that the:

- IDE/ATAPI-connection cable is seated firmly, and
- the installation and adjustments have been carried out correctly

4. Clarifications

For PC users we recommend to use a Pentium™ processor and at least 166 MHz, 32MB RAM or more. The available harddisk space should be 100MB.

4.1 Terminology

SCSI interface	enables data communication / traffic between connected devices and the PC
Audio OUT	Supplies audio data to the soundcard
Audio CD	Music or speech CD
Driver	Software that enables the computer and the connected device to communicate with each other
Interface	Connector
Termination	Terminates the data flow for e.g. of a SCSI chain
SCSI ID	Addresses the device in between the SCSI chain
Mixed Mode CD	Combination of various data types, e.g. music and images
Jumper	Small connector plug for configuring the drive
UDF	Universal Disk Format

5. Technical description

Technical data	
Interface signal	IDE
Buffer size	2 Mb
Error rate	> 10 ⁻⁹ (soft read error) > 10 ⁻¹² (hard read error)
Spindle operation mode	x1 – x16 CLV (write) x16 – x24 Z-CLV (write) x16 – x 40 CLV (read) x2, x4, x8, x10 CLV (rewrite)
Mean random seek time	130 ms
Data transmission rate	x 16- x 40 (CAV) speed: 2400 (disk on side) ~ 6000 (disk out side) KB/s
Photo C D	Applied

6. Description of drawing

Fig. 1 : Front panel

1. Headphone connector
2. Volume control
- 3+4. LED indicators
5. CD-tray opener
6. Emergency open for CD tray
(open using a ballpoint refill).
7. CD-Tray

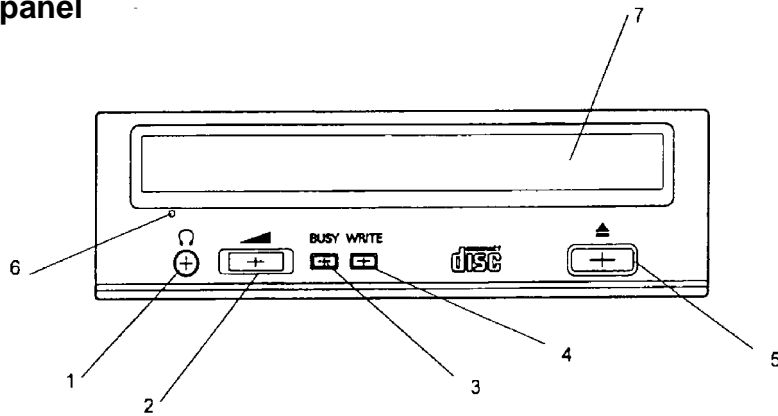
Fig. 2 : Rear panel

1. Audio out
2. Jumper block
3. IDE/ATAPI Connector
4. DC Connector
5. factory use only
6. Digital output

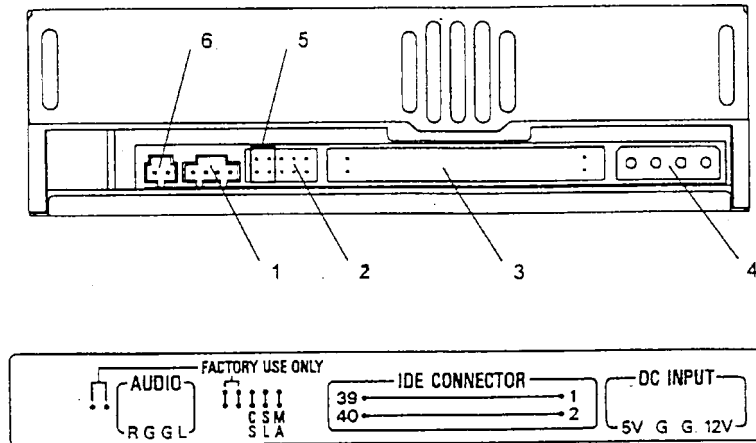
Fig. 3 : Jumper Block

7. Drawings

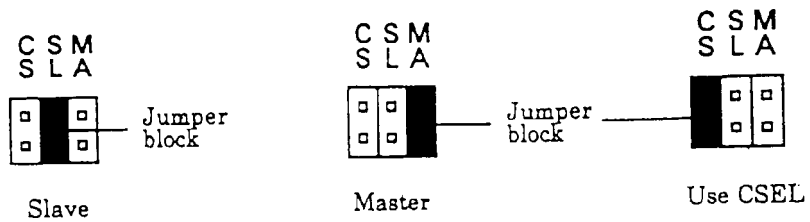
7.1. Front panel



7.2. Rear panel



7.3. Jumper Block



INHALTSVERZEICHNIS

KAPITEL	SEITE
Willkommen	10
1. Sicherheitshinweise	11
1.1 Bevor Sie Ihren CRD-BP1500PN installieren	11
2. Hardware Installation	12
2.1 Jumper Einstellungen	12
3. Software Installation	13
4. Erläuterungen	13
4.1 Begriffserläuterungen	14
5. Technische Beschreibung	14
6. Zeichnungsbeschreibung	15
7. Zeichnungen	16

Willkommen

Wir freuen uns, daß Sie sich für ein Nichimen Produkt und damit für einen Hersteller entschieden haben, der weltweit zu den führenden der Elektronikbranche zählt. Ihr neuer Brainwave CRD-BP1500PN ist der erste serienmäßig hergestellte CD-Recorder, der mit 24-facher Geschwindigkeit CDs beschreiben kann.

Ihr Brainwave CRD-BP1500PN kann nicht nur CDs "abspielen/lesen", sondern auch mit hoher Datensicherheit beschreiben.

Als erster 24x Recorder ist der CRD-BP1400PN in der Lage auch wiederbeschreibbare (ReWritable) Medien zu beschreiben, bzw. zu löschen und zu überschreiben! (mit 10-facher Geschwindigkeit)

Damit haben Sie die Möglichkeit:

- CD-Medien wie z.B. Audio-CDs zu beschreiben (abspielbar auf allen gängigen Musikanlagen, Daten CDs, etc.)
- CD-RW Medien zu beschreiben / löschen / überschreiben
- Daten CDs zu beschreiben, z.B. zur Sicherung Ihrer Daten und Programme.

Bevor Sie mit dem Einbau beginnen lesen Sie bitte erst die Sicherheitshinweise und Einbaubeschreibungen um Fehler und Beschädigungen zu vermeiden.

Viel Spaß bei der Erstellung Ihrer eigenen CDs !

1. Sicherheitshinweise

1.1 Bevor Sie Ihr Brainwave CRD-BP1500PN installieren

- PC ausschalten
- Stromzufuhr unterbrechen (Stecker ziehen)

Installieren und betreiben sie Ihr CRD-BP1500PN nur bei nachfolgenden Umgebungsbedingungen:

Temperaturbereich: > 6°C - < 41°C
rel. Luftfeuchtigkeit: 10% - 80%

- Reparaturen nur vom Hersteller-Service ausführen lassen (über Ihren Fachhändler)
- Laufwerksgehäuse nicht öffnen (Gefahr durch Laserstrahlung)
- Bauteile nicht entfernen, herausnehmen oder deren Einstellungen verändern (Gefahr durch Laser oder elektromagnetischer Strahlung)
- Schütten Sie keine Flüssigkeiten auf / in das Laufwerk
- Schützen Sie das Gerät vor übermäßiger Staubbelastung
- Das CRD-BP1500PN darf nur in der Ausführung "Externes Laufwerk" auch außerhalb des PCs betrieben werden
- Beschicken Sie Ihr CRD-BP1500PN nur mit geeigneten und dafür vorgesehenen CDs (keine Fremdkörper in das Laufwerk bringen)
- CDs nur an der Außenkante halten (Oberfläche nicht berühren)

2. Hardware Installation

1. PC ausschalten und vom Strom trennen
2. PC-Gehäuse entfernen (siehe Handbuch PC)
3. CRD-BP1500PN jumpern (Kapitel Jumper Einstellungen)
4. CRD-BP1500PN in freien Einbauschacht schieben
5. Sicherungsschrauben (4Stck.) festziehen
6. Stromkabel an CRD-BP1500PN anschließen (Zeichnung 2, Seite 16)
7. IDE / ATAPI Kabel am CRD-BP1500PN anschließen

2.1 Jumper Einstellungen

Es gibt mehrere Möglichkeiten Ihr CRD-BP1500PN anzuschließen. Diese sind abhängig von der Anzahl und Adressierung der bereits installierten IDE-Geräte in Ihrem Personal Computer

1. SL Jumperung

Um den Slave-Modus einzustellen, stecken Sie den Jumper auf die 2 Stecker des SL Jumperplatzes. Wenn der IDE-Controller ihres Personal Computers zwei Geräte unterstützt, setzen Sie ihren CD-Brenner auf Slave. Die Festplatte ihres Personal Computers ist als Master gesetzt.

ML Jumperung

Um den Master-Modus einzustellen, stecken Sie den Jumper auf die 2 Stecker des MA Jumperplatzes. Wenn der IDE-Controller ihres Personal Computers bis zu vier Geräte unterstützt, setzen Sie ihren CD.Brenner entweder als „Primary Slave“, „Secondary Master“ oder „Secondary Slave“, wobei Primary und Secondary durch den IDE-Controller ermittelt wird, während der Master bzw. Slave durch entsprechendes Setzen der Jumper von Ihnen bestimmt wird. Die Festplatte ihres Personal Computers ist als Master gesetzt.

CS Jumperung

Unterstützt Ihr Personal Computer das CSEL (Cable Select) Signal, setzen Sie den Jumper auf die s Stecker des CS Jumperplatzes. und lassen die beiden anderen Plätze offen.

3. Software Installation

Der Gerätetreiber wird automatisch durch die für den Brainwave CRD-BP1500PN empfohlene "Brenner-Software" mit eingebunden. Empfohlene Software: z.B. **Ahead "Nero Burning" ROM**, ab Version 5.0.4.8.

Die Installation dieser Software ist einfach und in der Regel selbsterklärend. Hilfestellung zur Software entnehmen Sie bitte dem Software-Handbuch (auf der CD) .

Vor Installation der Software überprüfen Sie bitte nochmals:

- den einwandfreien Sitz des IDE / ATAPI Anschlußkabels
- ob Einbau und Einstellung korrekt vorgenommen wurden

4. Erläuterungen

PC Benutzer empfehlen wir als Mindestvoraussetzung einen Pentium™ Prozessor 166 MHz, sowie 32MB RAM oder mehr. Der freie verfügbare Platz auf der Festplatte sollte 100MB betragen.

4.1 Kleines Lexikon

Audio Ausgang	liefert Audiodaten an die Soundkarte
Audio CD	Musik oder Sprach CD
Treiber	Software zur Verständigung zwischen Computer und dem angeschlossenen Gerät
Interface	Schnittstelle (Anschluß)
Terminierung	Endwiderstand zur Abgrenzung der SCSI Kette-
Mixed Mode CD	Kombination verschiedener Datenarten, z.B. Musik+Bilder
Jumper	Kleiner Verbindungsstecker zur Konfiguration des Laufwerkes
UDF	Universal Disk Format

5. Technische Beschreibung

Technical data	
Interface signal	IDE
Buffer size	2 Mb
Error rate	> 1 0 - 9 (soft read error) > 10 .12 (hard read error)
Spindle operation mode	x 1 – x164 CLV (write) x 16 – x24 Z-CLV (write) x 16 - x 40 CAV (read) x2, x4, x8, x10 CLV (rewrite)
Mean random seek time	130 ms
Data transmission rate	x 16- x 40 (CAV) speed: 2400 (disk on side) ~ 6000 (disk out side) KB/s
Photo C D	Applied

6. Zeichnungsbeschreibung

Abb. 1: Vorderansicht

1. Kopfhöreranschluß
2. Lautstärkeregler
3. LED Kontrolleuchten
4. LED Kontrolleuchten
5. CD-Schubladen Öffner
6. Notöffner für CD-Schublade
(zu benutzen mit Kugelschreiberminen)
7. CD-Schublade

Abb. 2: Rückansicht

1. Audio Ausgang
2. Jumper Block
3. IDE/ATAPI Buchse
4. Strom Buchse
5. Nur für den Hersteller
6. Digital Audio Ausgang

Abb. 3: Jumper Block

Abb. 7.1: Vorderansicht

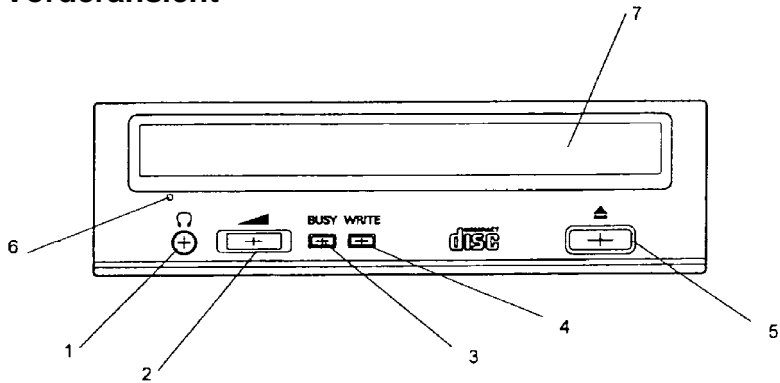


Abb. 7.2: Rückansicht

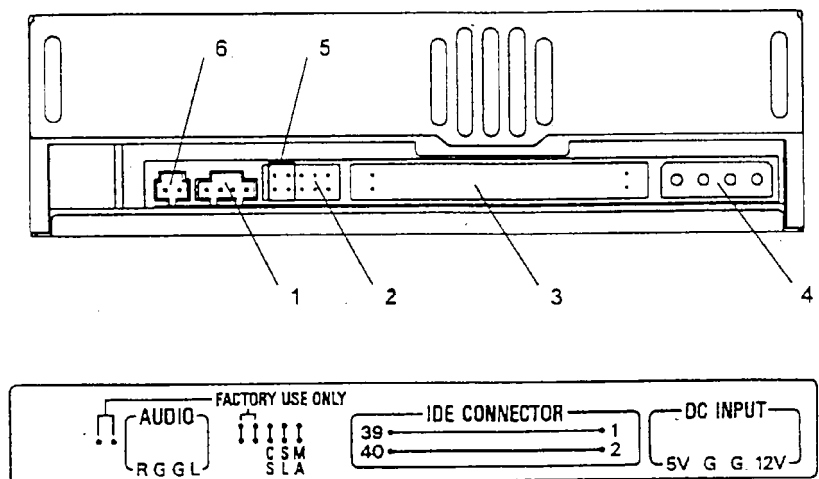


Abb. 7.3: Jumper Block

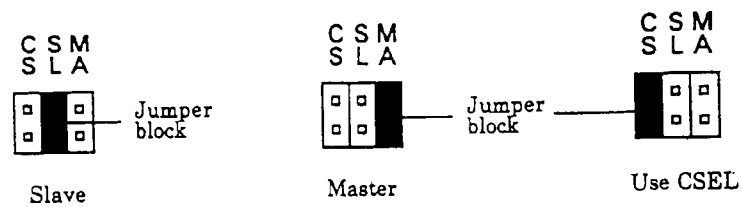


TABLE DES MATIERES

Chapitre	Page
Bienvenue	18
1. Remarques sur la sécurité	19
1.1 Avant l'installation de votre CRD-BP1500PN	19
2. Installation du matériel	20
2.1 Réglages des cavaliers	20
3. Installation du logiciel	21
4. Explications	21
4.1 Petit lexique (explication des concepts)	22
5. Description technique	22
6. Description des dessins	23
7. Dessins	24

Bienvenue

Nous nous réjouissons de votre choix en faveur d'un produit Nichimen et, de ce fait, en faveur d'un constructeur qui compte parmi les champions de l'électronique à l'échelle mondiale. Votre nouveau Brainwave CRD-BP1500PN est le premier graveur de CD produit en série permettant l'écriture des CD à 24 vitesses.

Votre Brainwave CRD-BP1500PN est capable non seulement de "faire écouter"/"lire", mais aussi d'écrire des données à un niveau élevé de sécurité.

Ainsi, vous avez la possibilité de :

- graver des médias CD, par ex. des CD audio (rejouables comme les CD des principaux producteurs de musique, les CD de données, etc.)
- graver des CD de données, par ex. pour sauvegarder vos données et vos programmes.

Avant de commencer l'installation, veuillez d'abord lire les remarques sur la sécurité et les instructions d'installation afin d'éviter les erreurs et les dommages.

Amusez-vous bien en produisant vos propres CD !

1. Remarques sur la sécurité

1.1 Avant l'installation de votre CRD-BP1500PN

- débrancher le PC,
- couper l'alimentation de courant (en retirant la fiche).

Vous ne devez installer et exploiter votre CRD-BP1500PN que dans les conditions d'environnement suivantes :

Plage de température : **>6°C - < 41°C**
Humidité relative de l'air : **10% - 80%**

- Les réparations ne doivent être confiées qu'au service assistance du constructeur (via votre distributeur).
- N'ouvrez pas la boîte du lecteur (danger de rayonnement laser).
- Ne démontez pas, n'enlevez pas les composants et ne modifiez pas leurs paramètres (danger de rayonnement laser ou électromagnétique).
- Ne versez pas de liquides sur ou dans le lecteur.
- Protégez l'appareil contre les dépôts de poussière anormaux.
- Le CRD-BP1500PN ne doit être exploité qu'en tant que "lecteur externe", à l'extérieur du PC.
- Alimentez votre CRD-BP1500PN uniquement avec des CD appropriés et prévus à cet effet (n'introduisez pas de corps étranger dans le lecteur).
- Ne tenez les CD que par leur bord extérieur (ne touchez pas les surfaces).

2. Installation du matériel

1. Déconnectez le PC et coupez le courant.
2. Enlevez la caisse du PC (v. manuel du PC).
3. Installez les cavaliers du CRD-BP1500PN (section Réglages des cavaliers).
4. Faites glisser le CRD-BP1500PN dans un logement libre.
5. Serrez les vis de sécurité (4 pièces).
6. Connectez le câble de courant au CRD-BP1500PN (dessin 2, page 24).
7. Connectez le câble IDE / ATAPI au CRD-BP1500PN.

2.1 Réglages des cavaliers

Il existe plusieurs possibilités de connexion de votre CRD-BP1500PN.
Ça dépend Du numéro des dispositifs dans votre PC:

1. Position Slave (SL)

A fin de connecter il CDR comme slave, il faut mettre au bloc des cavaliers le cavalier à la position SL. Si le contrôleur IDE de votre PC permet l'usage de deux dispositifs, il faut poser le cavalier du CDR à la position slave. Le disque dure doit être connecter comme master.

2. Position Master (ML)

A fin de connecter le CDR comme master, il faut mettre le cavalier il jumper à la position ML . Si le contrôleur IDE de votre PC permet l'usage de quatre dispositifs, le CDR peut être connecter ou comme "secondary master" ou comme "secondary slave" (nota bene: Si un secondary master n'existe pas, il se peut qu'un dispositif connecté comme secondary slave n'est pas identifié. L'identification du "primary" e "secondary" est réalisée par le Contrôleur IDE. L'identification du master ou celle du slave dépend de la position des jumpers.

3. Position CS (sélection Du câble)

Si le contrôleur IDE permet la sélection dépendant de la position du câble, il faut mettre le cavalier à la position CS.

3. Installation du logiciel

Le pilote du dispositif est intégré automatiquement par le "logiciel brûleur" recommandé pour le Brainwave CRD-BP1500PN. Logiciel recommandé : par ex. Ahead "Nero Burning ROM" à partir de la version 5.0.4.8.

L'installation de ce logiciel est simple et en règle générale s'explique par elle-même. Pour l'assistance concernant le logiciel, veuillez vous référer au Manuel du logiciel (sur le CD).

Avant l'installation du logiciel vérifiez encore une fois :

- la pose sans problèmes du câble IDE / ATAPI,
- l'exécution correcte du montage et du réglage.

4. Explications

Nous recommandons à l'utilisateur de PC comme exigence minimale un processeur Pentium™, ainsi que 32 Mo de RAM ou plus. La place libre disponible sur le disque dur doit se monter à 100 Mo.

4.1 Petit lexique

Sortie audio	Fournit des données audio à la carte son.
CD audio	CD pour musique ou texte parlé.
Pilote	Logiciel de communication entre l'ordinateur et le dispositif connecté.
Interface	Dispositif de connexion.
Termineur	Résistance terminale à la limite de la chaîne SCSI.
CD en mode mixte	Combinaison de différents types de données, par ex. musique + images.
Cavalier	Petit connecteur pour la configuration du lecteur.
UDF	<i>Universal Disk Format</i> (Format universel de disque)

5. Description technique

Données techniques

Signal d'interface	IDE / ATAPI
Taille de mémoire tampon	2 Mo
Taux d'erreur	> 10^{-9} (erreur lecture logiciel) > 10^{-12} (erreur lecture matériel)
Mode d'exploitation de l'axe	x1 – x24 vitesse linéaire constante (écriture) x16 – x40 vitesse angulaire constante (lecture)
Temps moyen de recherche aléatoire	130 ms
Taux de transmission de données	x16 – x40 vitesse angulaire constante : 2400 (vers l'intérieur du disque) - ~6000(vers l'extérieur de disque) Ko/s
CD photo	appliqué

6. Description des dessins

Fig. 1 : Vue avant

1. Connexion des écouteurs
2. Réglage du volume sonore
- 3+4. LED de contrôle
5. Bouton d'ouverture du tiroir CD
6. Bouton d'ouverture de nécessité du tiroir CD
(à utiliser avec une cartouche de stylo à bille)
7. Tiroir CD

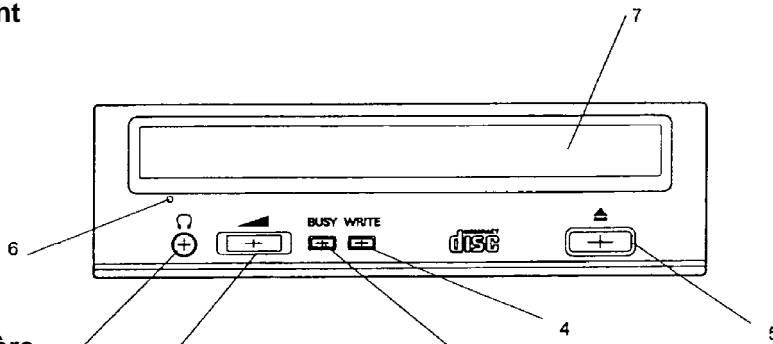
Fig. 2 : Vue arrière

1. Sortie audio
2. Bloc des cavaliers
3. Douille IDE/ATAPI
4. Douille de courant
6. Digital audio

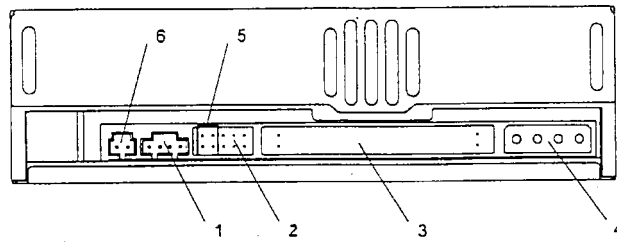
Fig. 3 : Bloc des cavaliers

7. Dessins

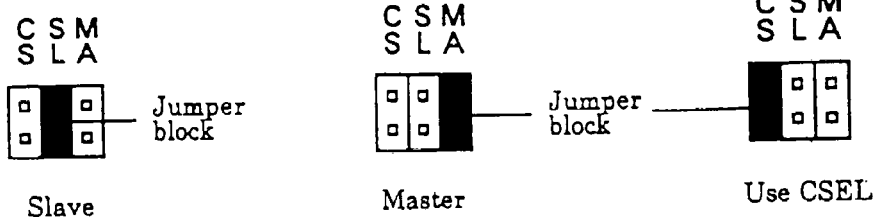
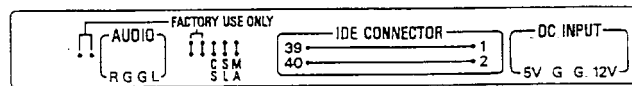
7.1 Vue avant



7.2 Vue arrière



7.3 Bloc des cavaliers



ÍNDICE

CAPÍTULO	PÁGINA
Bienvenido.....	26
1. Indicaciones de seguridad.....	27
1.1 Antes de que instale su CRD-BP1500PN.....	27
2. Instalación del hardware.....	28
2.1 Posiciones de los jumper.....	28
3. Instalación del software.....	29
4. Aclaraciones.....	29
4.1 Pequeño lexiko.....	30
5. Descripción técnica.....	30
6. Descripción de la ilustración.....	31
7. Ilustración.....	32

Bienvenido

Nos alegramos de que se haya decidido por un producto NICHIMEN y consecuentemente por un fabricante reconocido mundialmente como uno de los más importantes en el campo de la electrónica. Su nuevo BRAINWAVE CRD-BP1500PN es el primer grabador CD fabricado en serie, que puede grabar CD a una velocidad 24x veces más rápida.

Su BRAINWAVE CRD-BP1500PN no solamente puede "reproducir/leer" CD, si no también grabar con una alta seguridad de datos.

Con ello usted tiene la posibilidad de:

- Grabar diferentes tipos de CD, como por ejemplo CD de audio (reproducibles en cualquier equipo actual de música, de CD de datos, etc.)
- Grabar CD de datos, por ejemplo para la seguridad de sus datos y programas.

Antes de iniciar la instalación, lea primero las instrucciones de seguridad y descripciones de la instalación, con el fin de evitar fallos y daños.

¡Diviértase realizando sus propios CD!

1. Indicaciones de seguridad

1.1 Antes de instalar su BRAINWAVE CRD-BP1500PN

- Desconecte el PC
- Interrumpa el suministro de corriente (retire el enchufe)

Instale y ponga en funcionamiento su CRD-BP1500PN solamente con las siguientes condiciones ambientales:

Margen de temperatura: **> 6°C - < 41°C**
Humedad relativa del aire: **10% - 80%**

- Las reparaciones solamente las podrá realizar el servicio del fabricante (a través de su distribuidor).
- No abrir la carcasa de la unidad (peligro debido a los rayos láser).
- No separar ni extraer las piezas de construcción, ni modificar sus ajustes (peligro de rayos láser o electromagnéticos).
- No vierta ningún líquido sobre la unidad, ni dentro de la misma.
- Evite que se acumule en el aparato una cantidad excesiva de polvo.
- El CRD-BP1500PN solamente se puede poner en funcionamiento fuera del PC en su versión "Unidad externa".
- Introduzca en su CRD-BP1500PN solamente CD apropiados y previstos para ello (no introducir cuerpos extraños en la unidad).
- Sostenga el CD solamente por los cantos exteriores (no toque la superficie).

2. Instalación del hardware

1. Desconecte el PC y corte la corriente
2. Separe la carcasa del PC (ver el manual del PC)
3. Coloque el jumper del CRD-BP1500PN (capítulo Posiciones de los jumper)
4. Encaje el CRD-BP1500PN en el hueco libre de la instalación
5. Apriete los tornillos de seguridad (4 piezas)
6. Conecte el cable de corriente al CRD-BP1500PN (figura 2, página 32)
7. Conecte el cable IDE / ATAPI al CRD-BP1500PN

2.1 Posiciones de los jumper

Hay varias formas de conectar la CRD-BP1500PN (dependiendo de si es únicamente via ATAPI o si hay varios medios). Estas son:

1. Terminales SL Jumper

Para liberar el modo Slave, conectar el bloque jumper en los dos pines de los terminales SL jumper. Si el controlador IDE del ordenador soporta 2 modos, ajustar el CD-R al modo slave. El driver del disco duro en el ordenador se fija en modo master.

2. Terminales MS Jumper

Para fijar el modo master, conectar el bloque jumper en los dos pines de los terminales MA jumper. Si el controlador IDE del ordenador soporta hasta 4 modos, colocar el driver CD-R o bien en el primero (slave), segundo master of segundo slave. El primero o el segundo se ajustan mediante el controlador IDE, mientras que el modo master of slave se fijan conectando el jumper en la parte de atrás del CD-R. El disco duro del ordenador se fija en primer modo master.

3. Terminales CS jumper

Si el ordenador soporta señal CSEL (selección de cable), conectar el bloque jumper en los dos pines de los terminales CS jumper y dejar los modos master y slave abiertos. Se necesitará un cable de interfaz.

3. Instalación del software

El impulsor del aparato quedará automáticamente unido a través del "software Brenner" aconsejado para el BRAINWAVE CRD-BP1500PN.

Software aconsejado: por ejemplo, Ahead "Nero Burning ROM", a partir de la versión 5.0.4.8.

La instalación de este software es fácil, y generalmente se explica por sí sola. Para más ayuda, consulte el manual del software (en el CD).

Antes de instalar el software, compruebe de nuevo:

- el asentamiento perfecto del cable de conexión de la IDE / ATAPI
- si se llevó a cabo correctamente el montaje y la instalación

4. Aclaraciones

Para usuarios de PC aconsejamos como requisito previo un procesador Pentium [™] 166MHz y 32 MB RAM o más. El espacio libre en el disco duro deberá ser como mínimo de 100MB.

4.1 Pequeño lexico

Salida audio	suministra datos de audio a la tarjeta de sonido
CD de audio	CD de música o de lenguaje
Dispositivo de accionamiento	Software para la comprensión entre el ordenador y el aparato conectado
Interfaz	Interfaz (conexión)
Término	Restauración final para la delimitación de la cadena SCSI
CD mixed Mode	Combinación de diferentes clases de datos, por ejemplo, música + imágenes
Jumper	enchufe pequeño de conexión para la configuración de la unidad
UDF	Formato universal del disco

5. Descripción técnica

Datos técnicos	
Señal de la interfaz	IDE / ATAPI
Tamaño de la memoria intermedia	2 Mb
Margen de error	$> 10^{-9}$ (fallo de lecturasoft) $> 10^{-12}$ (fallo de lectura hard)
Eje del modo de operación	x1 ~ x 16 CLV (escribir) x16 ~ x24 Z-CLV (escribir) x16 ~x 40 CAV (leer)
Tiempo de búsqueda fortuito	130 ms
Margen de transmisión de datos	x 16- x 40 (CAV) velocidad: 2400 (disk lateral) ~ 6000 (disk exterior) KB/s
Photo C D	aplicado

6. Descripción de la ilustración

Figura 1: Vista frontal

1. Conexión para auriculares
2. Regulador de volumen
- 3.+4. Pilotos LED
5. Contacto de apertura de bandeja para el CD
- 2 Contacto de apertura de emergencia de bandeja para el CD (a utilizarse con la mina de un bolígrafo)
6. Bandeja para el CD

Figura 2: Vista trasera

1. Salida de audio
2. Jumper block
3. Casquillo SCSI
4. Casquillo de corriente
6. Audio digital

Figura 3: Blocco Jumper

Fig. 7.1: Vista frontale

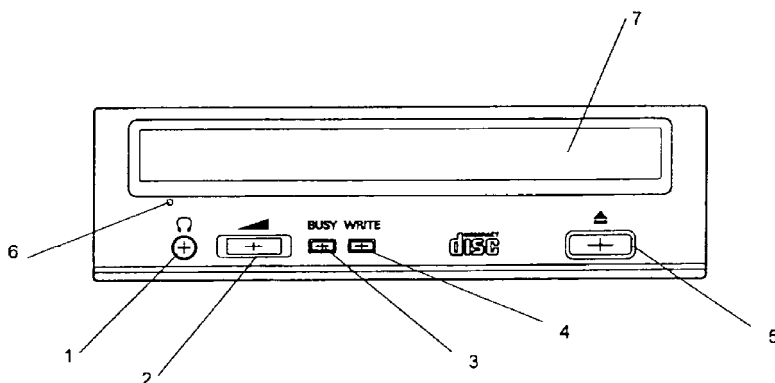


Fig. 7.2: Vista posteriore

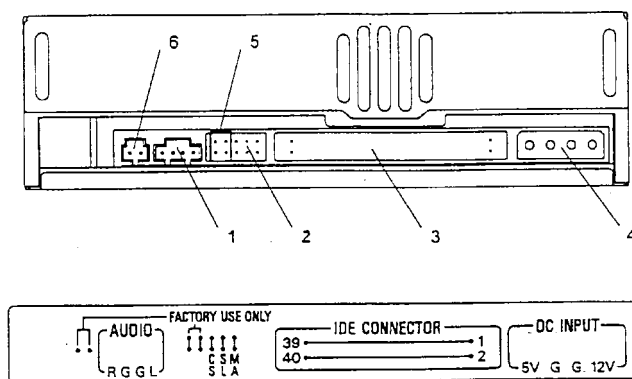
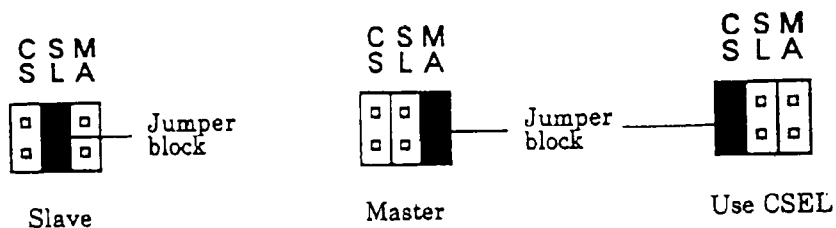


Fig. 7.3: Blocco jumper



INDICE

CAPITOLO	PAGINA
Presentazione	34
1. Note per la sicurezza	35
1.1 Prima di installare il CRD-BP1500PN	35
2. Installazione dell'hardware	36
2.1 Regolazioni del jumper	36
3. Installazione del software	37
4. Chiarimenti	37
4.1 Breve Glossario	38
5. Descrizione tecnica	38
6. Descrizione dei disegni	39
7. Disegni	39

Presentazione

Ci complimentiamo per la Vostra scelta di un prodotto NICHIMEN, un marchio di primo piano a livello internazionale nel settore dell'elettronica. Il Vostro nuovo Brainwave CRD-BP1500PN è il primo masterizzatore per CD prodotto in serie in grado di riprodurre CD con una velocità 24 volte superiore.

Il Vostro Brainwave CRD-BP1500PN non solo "fa girare e legge" i Vostri CD, ma può anche registrarli con una elevata sicurezza dei dati.

Avete quindi la possibilità di:

- registrare CD come per esempio CD Audio (usati nei comuni impianti stereo, Cd dati, ecc.)
- registrare CD dati, per esempio per mettere al sicuro dati e programmi.

Prima di iniziare l'installazione, leggere le note sulla sicurezza e la procedura per l'installazione, in modo da evitare errori e danneggiamenti.

Buon divertimento con la creazione dei Vostri CD personali!

1. Note per la sicurezza

1.1 Prima di installare il BRAINWAVE CRD-BP1500PN:

- spegnere il PC
- interrompere l'alimentazione elettrica (staccare la spina)

Installare e azionare il CRD-BP1500PN solo con le seguenti condizioni ambientali:

temperatura: >6°C - <41°C
umidità relativa dell'aria: 10% - 80%

- Far eseguire le riparazioni solo dal servizio assistenza di fabbrica (attraverso il Vostro concessionario)
- Non aprire la scatola del disco (pericolo di radiazioni laser)
- Non rimuovere e non asportare i componenti e non modificarne le regolazioni (pericolo di radiazioni laser o elettromagnetiche)
- Non far cadere liquidi sopra o all'interno del disco
- Proteggere l'apparecchio da depositi di polvere eccessivi
- Il CRD-BP1500PN può essere azionato anche fuori dal PC solo nella versione "Disco esterno"
- Caricare nel CRD-BP1500PN solo CD appropriati ed adatti allo scopo (non introdurre corpi estranei nel disco)
- Afferrare i CD solo sui bordi (non toccare la superficie superiore)

2. Installazione dell'hardware

- Spegnere il PC e staccare la corrente
- Rimuovere la scatola del PC (vedi il manuale del PC)
- Collegare il CRD-BP1500PN (capitolo Regolazioni del jumper)
- Spingere il CRD-BP1500PN nel vano d'incasso libero
- Serrare le viti di fissaggio (4)
- Collegare il cavo elettrico al CRD-BP1500PN (disegno 2, pagina 40)
- Collegare il cavo per IDE / ATAPI al CRD-BP1500PN

2.1 Regolazioni dei jumper:

Il vostro CRD-BP1500PN può essere collegato in vari modi. Dipende dal numero dei già installati apparecchi IDE.

1. Posizione Slave (SL)

Per collegare il CDR come slave, bisogna mettere il jumper sulla posizione SL nel jumper blocco. Se il IDE Controller del vostro PC permette due apparecchi IDE, metta il jumper del CDR nella posizione slave. Il disco duro dovrebbe essere collegato come master.

2. Posizione Master (ML)

Per collegare il CDR come master, metta il jumper sulla posizione ML nel jumper blocco. Se il Controller IDE del vostro PC permette quattro apparecchi IDE, il CDR può essere collegato o come "secondary master" o come "secondary slave" (nota bene. Se non esiste un secondary master, può darsi che un apparecchio collegato come secondary slave non viene identificato).

L'identificazione del "primary" e "secondary" viene realizzato dal Controller IDE. Invece l'identificazione se master o slave dipende dalla posizione dei jumper.

3. Posizione (selezione CS)

Se il controller IDE permette la selezione secondo la posizione del cavo, metta il jumper sulla posizione CS.

3. Installazione del software

Il driver dell'apparecchio viene collegato automaticamente attraverso il "software Brenner" raccomandato per il CRD-BP1500PN.

Software raccomandati: per es. **Ahead" Nero Burning ROM", a partire dalla Versione 5.0.4.8.**

L'installazione di questo software è semplice e generalmente autoesplicativa. Nel manuale del software (sul CD) sono disponibili delle finestre di aiuto. Prima di installare il software è bene verificare di nuovo:

- il perfetto collocamento del cavo di allacciamento per IDE
- che installazione e regolazione siano state eseguite correttamente.

4. Chiarimenti

Per gli utenti di PC la premessa minima è un processore Pentium™ 166 MHz, nonché 32MB RAM o più. Lo spazio libero disponibile sul disco fisso dovrebbe essere di 100MB.

4.1 Breve glossario

Uscita Audio	Fornisce dati audio alla scheda audio
CD audio	CD musicali o vocali
Driver	Software per la comunicazione tra il computer e l'apparecchio collegato
Interfaccia	Interfaccia (collegamento)
Terminazione	Resistenza finale per delimitare la catena SCSI
Mixed Mode CD	Combinazione di diversi tipi di dati, per es. musica+figure
Jumper	Piccola spina di collegamento per la configurazione del disco
UDF	Formato Universale di Disco.

5. Descripción técnica

Dati tecnici	
Segnale di interfaccia	IDE / ATAPI
Dimensione del buffer	2 Mb
Percentuale d'errore	> 10 ⁻⁹ (errore lettura soft) >10 ⁻¹² (errore lettura hard)
Modo operativo	x1 ~ x 16 CLV (scrittura) x16 ~ x24 Z-CLV (scrittura) x16 ~x 40 CAV (lettura) x2, x4, x8, x10 CLV
Tempo medio di ricerca	130 ms
Velocità di trasmissione dati	x 16- x 40 (CAV) velocidad: 2400 (lato disco on) ~ 6000 (lato disco out)) KB/s
CD per fotografie	Applicato

6. Descrizione dei disegni

Fig. 1: Vista frontale

1. Attacco cuffie
2. Regolatore del volume
3. + 4. spie luminose LED
5. Dispositivo di apertura cassetto CD
6. Dispositivo di apertura d'emergenza cassetto CD (da usare con un ricambio per penne a sfera)
7. Cassetto CD

Fig. 2: Vista posteriore

1. Uscita Audio
2. Blocco jumper
3. Presa IDE
4. Presa di corrente
5. Factory use only
6. Digital Audio

Fig. 3 Blocco jumper

Fig. 7.1: Vista frontale

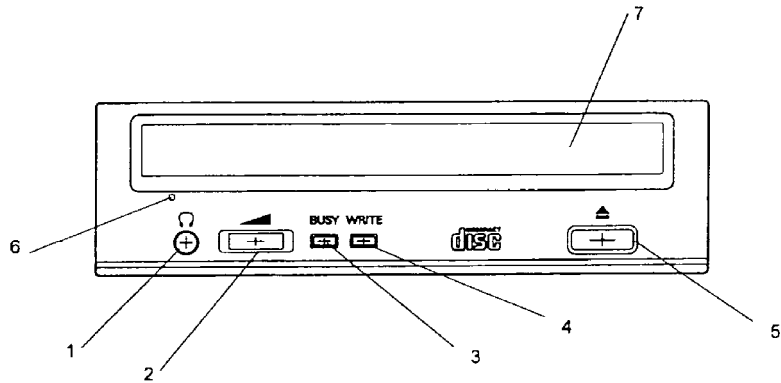


Fig. 7.2: Vista posteriore

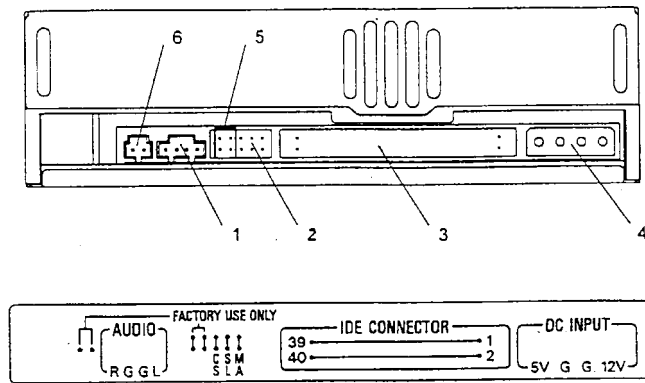
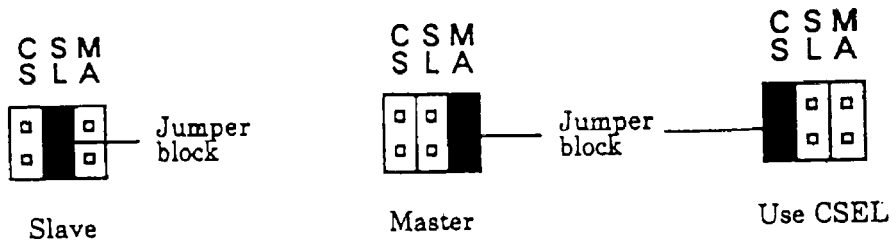


Fig. 7.3: Blocco jumper



 **Nichimen Europe plc**
Zweigniederlassung Düsseldorf

Düsseldorf Branch Office • Am Wehrhahn 33 • 40211 Düsseldorf

Internet: <http://www.brainwave-cd.de>
E-mail: support@brainwave-cd.de
Phone: 01805-404909